

Beton Baumeli AG
Rolf Fuchs
Riedweg 5
8842 Unteriberg
betonbaumeliag@bluewin.ch
www.betonbaumeliag.ch

Telefon Verwaltung 055 414 20 49
Telefon Beton 079 244 64 49
Telefon Deponie 079 319 23 22



Preisliste 2021 Beton, Kies, Aushub, Recycling

Betonwerk

Werk Industrie 11

Beton Bestellung / Disposition:

Ueli Fässler / Rolf Fuchs

079 244 64 49

Deponie Lehweid

Waagtalstrasse 123

Anmeldung Deponiemeister:

Rolf Fuchs

079 319 23 22

Büro Verwaltung

Riedweg 5

Rolf Fuchs / Daniela Fuchs

055 414 20 49

Inhaltsverzeichnis



Beton

Beton nach Eigenschaften SN EN 206

Technische Hinweise	4
NPK Beton Norm SN EN 206	7
Mono Beton / SCC Beton	9



Beton nach Zusammensetzung

Negativ- und Füllbeton	10
RC Beton	10
Diverse Betonsorten	10



Weitere Leistungen

Betonzusatzmittel	11
Zusätzliche Hinweise Beton	12



Kies- und Sandmaterialien

Kieskomponenten ab Werk	13
Kieskomponenten ab Lehwald	14



Transport

Transporte	16
Bedingungen Transporte	16

Inhaltsverzeichnis



Deponie Lehweid

Aushub unverschmutzt	17
Ablagerungsbedingungen	17
Öffnungszeiten	17



Recycling und Entsorgung

Mineralische Materialien	18
Entsorgungsgebühren	18



SwissBlock® - Beton mit System

Beschreibung und Anwendung	19
----------------------------	----



Allgemeines

Verkauf- und Lieferbedingungen	21
Zahlungsbedingungen	21

Beton nach Eigenschaften SN EN 206

Wichtiger Technischer Hinweis

Am 1. Januar 2016 ist die neue europäische Betonnorm

SN EN 206 "Beton - Festlegung, Eigenschaften, Herstellung und Konformität"

in Kraft getreten. Sie ersetzt die Betonnorm SN EN 206-1 aus dem Jahre 2000, ebenfalls die Änderung aus dem Jahre 2010. Die Norm beschreibt die Ausschreibung und die Prüfungen des Betons.

Die Grundlagen für die Anwendung dieser Norm bildet das Bundesgesetz über Bauprodukte (BauPG) und die Verordnung über Bauprodukte (BauPV).

Die aktuellen Artikel der NPK Positionen dieser Preisliste sind auf der neusten Norm aufgebaut, diese erfüllen die Qualität nach dem neusten, gültigen Qualitätsstandart.

Jegliche Artikel, die nicht dieser Norm entsprechen, werden nicht mehr angeboten.

Die Norm SIA 262 empfiehlt die Verwendung von "Beton nach Eigenschaft"

Beton nach Eigenschaft

Beton, für den die geforderten Eigenschaften und zusätzlichen Anforderungen, sofern erforderlich, gegenüber dem Hersteller festgelegt sind, der für die Bereitstellung eines Betons, der den geforderten Eigenschaften und den zusätzlichen Anforderungen entspricht, verantwortlich ist. (Auszug Norm SN EN 206, ABS. 3.1.1.4)

Beton nach Zusammensetzung

Beton, für den die Zusammensetzung und die Ausgangsstoffe, die verwendet werden müssen, dem Hersteller, der für die Lieferung eines Betons mit der festgelegten Zusammensetzung verantwortlich ist, vorgegeben werden. Sollten bauliche Gegebenheiten oder spezielle Bedingungen vor Ort einen Einsatz von "Beton nach Zusammensetzung" erforderlich machen, helfe ich Ihnen gerne weiter.

Die Kosten für allfällige Prüfungen fallen in die Verantwortung des Bestellers.

Beton nach Eigenschaften SN EN 206

Technische Hinweise zu Beton nach Eigenschaft

Beton nach Eigenschaft ist Beton mit festgelegten Eigenschaften auf Basis von grundlegenden und gegebenenfalls zusätzlichen Anforderungen, für deren Bereitstellung und Erfüllung der Hersteller verantwortlich ist. Die grundlegenden Anforderungen nach SN EN 206-1 beinhalten die Expositionsklasse, Druckfestigkeitsklasse, die Konsistenz, den Nennwert des Grösstkorns und die Chloridgehaltsklasse.

Expositionsklassen nach SN EN 206

	Klasse	Umgebung	Anwendungsbeispiele (informativ)
	XO	Kein Korrosions- oder Angriffsrisiko	unbewehrte Fundamente ohne Frost, unbewehrte Innenbauteile
	Korrosion durch Karbonatisierung		
	XC1	trocken oder ständig feucht	bewehrte Innenbauteile oder Bauteile, die ständig im Wasser getaucht sind
	XC2	nass, selten trocken	Fundamente
	XC3	mässige Feuchte	vor Regen geschützter Beton im Freien; offene Hallen, Feuchträume
Angriff auf Bewehrung	XC4	wechselnd nass und trocken	Aussenbauteile mit direkter Bewitterung Beleuchtungsmasten, Balkone
	Korrosion durch Chloride		
	XD1	mässige Feuchte	Betonoberflächen, die chloridhaltigem Sprühnebel ausgesetzt sind; Einzelgaragen
	XD2	nass, selten trocken	Bauteile, die chloridhaltigem Industrieabwasser ausgesetzt sind; Schwimmbäder
	XD3	wechselnd nass und trocken	Teile von Brücken mit Spritzwasserkontakt Betonbeläge, Parkdecks
	Frostangriff mit und ohne Taumittel		
	XF1	mässige Wassersättigung ohne Taumittel	vertikale Aussenbauteile, die Regen und Frost ausgesetzt sind
	XF2	mässige Wassersättigung mit Taumittel	vertikale Bauteile, die Frost und Taumittel (Sprühnebelbereich) ausgesetzt sind
	XF3	hohe Wassersättigung ohne Taumittel	horizontale Aussenbauteile, die Regen und Frost ausgesetzt sind
Angriff auf Beton	XF4	hohe Wassersättigung mit Taumittel	horizontale und vertikale Bauteile, die Frost und Taumittel (Sprüh- und Spritzwasserbereich) ausgesetzt sind
	Chemischer Angriff durch natürliche Böden und Grundwasser		
	XA1	chemisch schwach angreifend	Bauwerksteile, die chemischem Angriff durch natürliche Böden und Grundwasser ausgesetzt sind
	XA2	chemisch mässig angreifend	
	XA3	chemisch stark angreifend	

Druckfestigkeit

Der Festbeton wird anhand seiner Druckfestigkeit in unterschiedliche Druckfestigkeitsklassen eingeteilt. Für die Druckfestigkeitsklasse (z.B. C25/30 für Beton) wird die charakteristische Mindestdruckfestigkeit sowohl für Zylinder (1. Zahl) als auch für den Würfel (2.Zahl) angegeben.

Konsistenz

Für die Verarbeitung und den Einbau des Betons ist die Auswahl der geeigneten Konsistenzen von grosser Bedeutung. Abhängig von in der Schweiz üblichen Prüfmethode für die Konsistenzmessung, werden die einzelnen Messbereiche entsprechenden Konsistenzklassen zugeteilt. SCC entspricht grundsätzlich der Konsistenzklasse SF (= slump flow).

Ausbreitmass		Beschreibung	Setzmass		Verdichtungsmass	
Klasse	Wert (mm)		Klasse	Wert (mm)	Klasse	Wert (mm)
F1	< 340	steif	S1	10 - 40	C1	1,45 - 1,26
F2	350 - 410	plastisch	S2	50 - 90	C2	1,25 - 1,11
F3	420 - 480	weich	S3	100 - 150	C3	1,10 - 1,04
F4	490 - 550	sehr weich / flüssig	S4	160 - 210		
F5	560 - 620	fliessfähig / sehr flüssig	S5	> 220		
F6	> 630	sehr fliessfähig				

Grösstkorn

Das Grösstkorn im Beton ist unter Berücksichtigung der Bewehrungsabstände, der Abmessungen des Bauteils und der Verarbeitung möglichst gross zu wählen.

Chloridgehaltsklasse

Die SN EN 206-1 definiert unterschiedliche Anforderungen an den durch die Ausgangsstoffe eingetragenen Chloridgehalt für unbewehrten Beton (Cl 1.0), Stahlbeton (Cl 0.20) sowie Spannbeton (Cl 0.10), ausgedrückt als Massenanteil von Chloridionen im Zement. Die in der Preisliste ausgewiesenen Betone nach Eigenschaften entsprechen der Chloridgehaltsklasse Cl 0.10.

Hinweis zu Pumpbeton

Die zum Anpumpen (= schmieren der Rohrwände) erforderliche Schmiermischung darf nicht für Betontragwerke verwendet werden.

Festigkeitsentwicklung

Alle in der Preisliste aufgeführten Betone nach Eigenschaften entsprechen mindestens der Festigkeitsentwicklung "mittel". Für Selfpact gilt eine "langsame" Festigkeitsentwicklung. Die mindest erreichbare Festigkeitsentwicklung gem. SN EN 206 wird garantiert. Generell gilt, dass die Festigkeitsentwicklung abhängig ist von der aktuellen Einbausituation und den Witterungsverhältnissen.

NPK Beton

Betonnorm SN EN 206

Beton nach Eigenschaft

Im Normpositionenkatalog sind für Ausschreibungen von Beton nach Eigenschaften sogenannte Einheitsbeton NPK A bis I festgelegt. Mit diesen können die meisten Betonarbeiten im Hoch- und Tiefbau ausgeschrieben werden, da alle Expositionsclassen und die wichtigsten, d.h. in der Praxis üblichen, Druckfestigkeitsclassen abgedeckt werden. Wir empfehlen, die NPK Beton-sorten bei der Ausschreibung und Bestellung zu verwenden.

Beton nach Eigenschaften SN EN 206

Preise ab Werk pro m³ Beton (exkl. MwSt.)

Bezeichnung Sorte: K = Kranbeton, P = Pumpbeton, 1 = 16er Betonkies, M = Monobeton

NPK A		Expositionsclassengruppe A					
Artikel Nr.	Festigkeits- klasse	Expositions- klasse	Konsistenz	Grösstkorn	Max. W/B	Einbringung	Preis ab Werk Fr./m ³
AK	C25/30	XC1; XC2	C3	0 - 32	0,65	Kranbeton	Fr. 183,90
AP	C25/30	XC1; XC2	C3	0 - 32	0,65	Pumpbeton	Fr. 194,10
AK1	C25/30	XC1; XC2	C3	0 - 16	0,65	Kranbeton	Fr. 190,70
AP1	C25/30	XC1; XC2	C3	0 - 16	0,65	Pumpbeton	Fr. 199,20

NPK B		Expositionsclassengruppe B					
Artikel Nr.	Festigkeits- klasse	Expositions- klasse	Konsistenz	Grösstkorn	Max. W/B	Einbringung	Preis ab Werk Fr./m ³
BK	C25/30	XC3; XC2; XC1	C3	0 - 32	0,60	Kranbeton	Fr. 192,20
BP	C25/30	XC3; XC2; XC1	C3	0 - 32	0,60	Pumpbeton	Fr. 203,80
BK1	C25/30	XC3; XC2; XC1	C3	0 - 16	0,60	Kranbeton	Fr. 199,65
BP1	C25/30	XC3; XC2; XC1	C3	0 - 16	0,60	Pumpbeton	Fr. 209,05

NPK C		Expositionsclassengruppe C					
Artikel Nr.	Festigkeits- klasse	Expositions- klasse	Konsistenz	Grösstkorn	Max. W/B	Einbringung	Preis ab Werk Fr./m ³
CK	C30/37	XC4; XF1; XD2a	C3	0 - 32	0,50	Kranbeton	Fr. 197,20
CP	C30/37	XC4; XF1; XD2a	C3	0 - 32	0,50	Pumpbeton	Fr. 204,65
CK1	C30/37	XC4; XF1; XD2a	C3	0 - 16	0,50	Kranbeton	Fr. 200,60
CP1	C30/37	XC4; XF1; XD2a	C3	0 - 16	0,50	Pumpbeton	Fr. 209,75

NPK D		Expositionsclassengruppe D - Tiefbaubeton T1					
Artikel Nr.	Festigkeits- klasse	Expositions- klasse	Konsistenz	Grösstkorn	Max. W/B	Einbringung	Preis ab Werk Fr./m ³
DK	C25/30	XF2; XC4; XD1	C3	0 - 32	0,50	Kranbeton	Fr. 213,95
DP	C25/30	XF2; XC4; XD1	C3	0 - 32	0,50	Pumpbeton	Fr. 217,85
DK1	C25/30	XF2; XC4; XD1	C3	0 - 16	0,50	Kranbeton	Fr. 219,95
DP1	C25/30	XF2; XC4; XD1	C3	0 - 16	0,50	Pumpbeton	Fr. 228,95

Beton nach Eigenschaften SN EN 206

Preise ab Werk pro m3 Beton (exkl. MwSt.)

Bezeichnung Sorte: K = Kranbeton, P = Pumpbeton, 1 = 16er Betonkies, M = Monobeton

NPK E Expositionsklassengruppe E - Tiefbaubeton T2							
Artikel Nr.	Festigkeitsklasse	Expositions-klasse	Konsistenz	Grösstkorn	Max. W/B	Einbringung	Preis ab Werk Fr./m3
EK	C25/30	XC4; XF4; XD1	C3	0 - 32	0,50	Kranbeton	Fr. 214,20
EP	C25/30	XC4; XF4; XD1	C3	0 - 32	0,50	Pumpbeton	Fr. 218,10
EK1	C25/30	XC4; XF4; XD1	C3	0 - 16	0,50	Kranbeton	Fr. 220,20
EP1	C25/30	XC4; XF4; XD1	C3	0 - 16	0,50	Pumpbeton	Fr. 225,00

NPK F Expositionsklassengruppe F - Tiefbaubeton T3							
Artikel Nr.	Festigkeitsklasse	Expositions-klasse	Konsistenz	Grösstkorn	Max. W/B	Einbringung	Preis ab Werk Fr./m3
FK	C30/37	XF2; XC4; XD3	C3	0 - 32	0,45	Kranbeton	Fr. 221,20
FP	C30/37	XF2; XC4; XD3	C3	0 - 32	0,45	Pumpbeton	Fr. 225,10
FK1	C30/37	XF2; XC4; XD3	C3	0 - 16	0,45	Kranbeton	Fr. 227,20
FP1	C30/37	XF2; XC4; XD3	C3	0 - 16	0,45	Pumpbeton	Fr. 232,00

NPK G Expositionsklassengruppe G - Tiefbaubeton T4							
Artikel Nr.	Festigkeitsklasse	Expositions-klasse	Konsistenz	Grösstkorn	Max. W/B	Einbringung	Preis ab Werk Fr./m3
GK	C30/37	XF4; XC4; XD3	C3	0 - 32	0,45	Kranbeton	Fr. 222,20
GP	C30/37	XF4; XC4; XD3	C3	0 - 32	0,45	Pumpbeton	Fr. 226,10
GK1	C30/37	XF4; XC4; XD3	C3	0 - 16	0,45	Kranbeton	Fr. 228,20
GP1	C30/37	XF4; XC4; XD3	C3	0 - 16	0,45	Pumpbeton	Fr. 233,00

NPK H Expositionsklassengruppe H - Ortbetonpfähle im Trockenen							
Artikel Nr.	Festigkeitsklasse	Expositions-klasse	Konsistenz	Grösstkorn	Max. W/B	Einbringung	Preis ab Werk Fr./m3
NPK H	C25/30	keine	F4	0 - 32	0,60	Pfahlbeton	Fr. 202,50

NPK I Expositionsklassengruppe I - Ortbetonpfähle unter Wasser							
Artikel Nr.	Festigkeitsklasse	Expositions-klasse	Konsistenz	Grösstkorn	Max. W/B	Einbringung	Preis ab Werk Fr./m3
NPK I	C25/30	keine	F5	0 - 32	0,60	Pfahlbeton	Fr. 212,10

Expositionsklassengruppe 0							
Artikel Nr.	Festigkeitsklasse	Expositions-klasse	Konsistenz	Grösstkorn	Max. W/B	Einbringung	Preis ab Werk Fr./m3
XO16	C16/20	X0	div	0 - 16	x	Kranbeton	Fr. 176,50

Beton nach Eigenschaften SN EN 206

Preise ab Werk pro m3 Beton (exkl. MwSt.)

Bezeichnung Sorte: K = Kranbeton, P = Pumpbeton, 1 = 16er Betonkies, M = Monobeton

Mono Beton		Für Monobeton im Sommer					
Artikel Nr.	Festigkeits- klasse	Expositions- klasse	Konsistenz	Grösstkorn	Max. W/B	Einbringung	Preis ab Werk Fr./m3
MK	C30/37	XC4; XF1; XD1; XD2a	Mono	0 - 32	0,50	Kranbeton	Fr. 213,65
MP	C30/37	XC4; XF1; XD1; XD2a	Mono	0 - 32	0,50	Pumpbeton	Fr. 224,65
MK1	C30/37	XC4; XF1; XD1; XD2a	Mono	0 - 16	0,50	Kranbeton	Fr. 239,45
MP1	C30/37	XC4; XF1; XD1; XD2a	Mono	0 - 16	0,50	Pumpbeton	Fr. 249,65

Mono Beton		Für Monobeton im Winter					
Artikel Nr.	Festigkeits- klasse	Expositions- klasse	Konsistenz	Grösstkorn	Max. W/B	Einbringung	Preis ab Werk Fr./m3
MKW	C30/37	XC4; XF1; XD1; XD2a	Mono	0 - 32	0,50	Kranbeton	Fr. 223,65
MPW	C30/37	XC4; XF1; XD1; XD2a	Mono	0 - 32	0,50	Pumpbeton	Fr. 234,65
MK1W	C30/37	XC4; XF1; XD1; XD2a	Mono	0 - 16	0,50	Kranbeton	Fr. 249,45
MP1W	C30/37	XC4; XF1; XD1; XD2a	Mono	0 - 16	0,50	Pumpbeton	Fr. 259,65

SCC Beton							
Artikel Nr.	Festigkeits- klasse	Expositions- klasse	Konsistenz	Grösstkorn	Max. W/B	Einbringung	Preis ab Werk Fr./m3
SK1	C30/37	XC3; XC2; XC1	F5/ F6	0 - 16	-	SCC Beton	Fr. 230,45

Wird auf der Baustelle dem Frischbeton zusätzlich Wasser zudosiert, kann die Beton Baumeli AG nicht mehr für die Beton-Eigenschaften garantieren.

SCC Beton kann an der Oberfläche Lunkern aufweisen. Wir lehnen Forderungen infolge ästhetischer Mängel ab.

Der Chloridgehalt obiger Betonsorten ist Cl 0.10

Weitere Betonsorten auf Anfrage

Beton nach Zusammensetzung

Preise für erdfeuchten und plastischen Beton pro m3 ab Werk (exkl. MwSt.)

Negativ- und Füllbeton nach Zusammensetzung

Artikel Nr.	Artikelbezeichnung	Bindemittelgehalt kg/m3 CEM und ZS	Konsistenz	Preis ab Werk Fr./m3
150	PC 150; 0 - 32 mm	150 kg	erdfeucht	Fr. 164,80
200	PC 200; 0 - 32 mm	200 kg	erdfeucht	Fr. 170,20
250	PC 250; 0 - 32 mm	250 kg	variabel	Fr. 176,20
300	PC 300; 0 - 32 mm	300 kg	erdfeucht	Fr. 184,60
100.16	PC 100; 0 - 16 mm	100 kg	erdfeucht	Fr. 158,80
150.16	PC 150; 0 - 16 mm	150 kg	erdfeucht	Fr. 169,80
200.16	PC 200; 0 - 16 mm	200 kg	erdfeucht	Fr. 176,85
250.16	PC 250; 0 - 16 mm	250 kg	variabel	Fr. 183,80
300.16	PC 300; 0 - 16 mm	300 kg	erdfeucht	Fr. 191,40

RCM Beton RC Beton nur nach Vorrat !

Artikel Nr.	Artikelbezeichnung	Bindemittelgehalt kg/m3 CEM und ZS	Konsistenz	Preis ab Werk Fr./m3
RCM150	RC-B Beton 0 - 25 mm	150 kg	erdfeucht	Fr. 127,95
RCM200	RC-B Beton 0 - 25 mm	200 kg	erdfeucht	Fr. 138,95
RCM250	RC-B Beton 0 - 25 mm	250 kg	erdfeucht	Fr. 149,15
RCM300	RC-B Beton 0 - 25 mm	300 kg	erdfeucht	Fr. 159,15

Diverse Betonsorten, nur auf Anmeldung bis spät. 15.00 Uhr am Vortag!!

Diverse Betonsorten

Artikel Nr.	Artikelbezeichnung	Bindemittelgehalt kg/m3 CEM und ZS	Konsistenz	Preis ab Werk Fr./m3
200.48	Splittbeton; 4 - 8 mm	200 kg	erdfeucht	Fr. 176,85
250.48	Splittbeton; 4 - 8 mm	250 kg	erdfeucht	Fr. 183,80
150.8S	Sickerbeton; 8 - 16 mm	150 kg	erdfeucht	Fr. 174,20
200.8S	Sickerbeton; 8 - 16 mm	200 kg	erdfeucht	Fr. 184,20
250.8S	Sickerbeton; 8 - 16 mm	250 kg	erdfeucht	Fr. 195,30
150.16S	Sickerbeton; 16 - 32 mm	150 kg	erdfeucht	Fr. 159,20
200.16S	Sickerbeton; 16 - 32 mm	200 kg	erdfeucht	Fr. 169,20
250.16S	Sickerbeton; 16 - 32 mm	250 kg	erdfeucht	Fr. 180,30
150.30S	Sickerbeton; 30 - 60 mm	150 kg	erdfeucht	Fr. 169,20
200.30S	Sickerbeton; 30 - 60 mm	200 kg	erdfeucht	Fr. 179,20
250.30S	Sickerbeton; 30 - 60 mm	250 kg	erdfeucht	Fr. 189,30
300U	Überzug; 0 - 4 mm	300 kg	erdfeucht	Fr. 195,90
350U	Überzug; 0 - 4 mm	350 kg	erdfeucht	Fr. 206,45
400U	Überzug; 0 - 4 mm	400 kg	erdfeucht	Fr. 217,60
450U	Überzug; 0 - 4 mm	450 kg	erdfeucht	Fr. 227,55
Schm	Schmiermischung; 0 - 4 mm	450 kg	F5 / F6	Fr. 261,85

Betonzusatzmittel

Preise ab Werk pro kg Betonzusatzmittel (exkl. MwSt.)

Werden Zusatzmittel vom Besteller verlangt, so garantiert das Lieferwerk nur die bestellte Dosierung des verlangten Produktes. Das Lieferwerk übernimmt keine Haftung für den vom Besteller erwarteten Erfolg.

Das Betonwerk ist nur für die bestellte Dosierung der Kunststoffasern verantwortlich. Es lehnt jegliche Haftung für die Statik ab, dies ist die Aufgabe eines Ingenieurs.

Artikel Nr.	Bezeichnung	Preis ab Werk Fr./kg
VZ	Beton Verzögerer	Fr. 7,50 kg
HBV	Beton Verflüssiger	Fr. 7,20 kg
FS	Beton Frostschutz	Fr. 6,20 kg
KF	Master Fiber	Fr. 8,00 kg

Diverse Zuschläge für Beton:

Für Kleinmengen unter 0.5 Kubikmeter wird ein Zuschlag von Fr. 45.00 / Mischung verrechnet.

Betonproduktion Winterzuschlag (1. November bis Ende April) Fr. 5.50 / m3.

Samstagszuschlag Fr. 12.00 / m3, nur nach Voranmeldung.

Zusätzliche Hinweise Beton

Bei Sichtbetonoberflächen muss bei der Bestellung unbedingt "Sichtbeton" verlangt werden. Wir empfehlen zusätzliche Massnahmen zu ergreifen (Schalungstyp, Einfüllart, keine Betonierunterbrüche, Etappengrössen und Einfüllhöhe beachten, Betoniertemperatur min. + 15 Grad, Abklärungen betreff Schalungsöl, etc).

Bei Verwendung von Monobeton sind bei Aussentemperaturen unter +10 Grad oder höher als +25 Grad spezielle Massnahmen zu treffen, da das Abbindeverhalten zeitlich variieren kann.

SCC Beton eignet sich nicht für den Einsatz bei Umgebungstemperaturen unter +10 Grad und können an der Oberfläche Lunkern aufweisen, daher eignet er sich grundsätzlich nicht für Sichtbetonoberflächen.

Die effektive Verzögerungswirkung in mit VZ verzögertem Beton hängt in wesentlichem Masse von den Witterungsbedingungen und dem Feuchtigkeitshaushalt des Betons ab. Für trockene oder lose gelagerten Beton soll die VZ-Dosierung verdoppelt werden. Ausserordentlich lange Verzögerungszeiten bedingen Vorversuche. Es werden keine Garantien bezüglich der effektiven Verzögerungsdauer übernommen.

Unterlagsbeton, Beton für Randsteine und Abschlüsse, Magerbeton und Überzug, Sickerbeton, etc. muss vor Witterungseinflüssen und raschem Feuchtigkeitsverlust geschützt werden. Es werden keine Garantien für das Austrocknen (vertrocknen) übernommen. Auf keinen Fall darf nachträglich Wasser dazugegeben werden.

Für nichtklassifizierte Betonsorten wird lediglich eine Garantie für die exakte Dosierung der einzelnen Betonkomponenten übernommen.





Lieferungen von absolut steinfreiem Überzug und Mörtel kann nicht garantiert werden.

Ergänzend zu den Bedingungen dieser Preisliste gelten die "Allgemeinen Lieferbedingungen für Transportbeton" des Fachverbandes der Schweizerischen Kies- und Betonindustrie (FSKB).

Die Verjährungsfrist für Mängelrechte auf Transportbetonlieferungen beträgt 1 Jahr.


Kies- und Sandmaterialien

Preise ab Werk oder Lehweid pro m3 lose (exkl. MwSt.)

Kieskomponenten ab Werk				
Artikel Nr.	Artikelbezeichnung	Schüttgewicht	Sieblinie	Preis ab Werk Fr./m3
1000	<p>Sand Rundsand, sauber, mit Feinanteil</p> 	1.60 to/m3	0 - 4 mm	Fr. 70,00
1050	<p>Splitt Gebrochen, gewaschen, Frostsicher</p> 	1.52 to/m3	4 - 8 mm	Fr. 65,00
1060	<p>Grobsplitt Gebrochen, gewaschen, Frostsicher</p> 	1.40 to/m3	8 - 16 mm	Fr. 72,00
1200	<p>Komponente 16 - 32 Gebrochen, gewaschen, Frostsicher</p> 	1.35 to/m3	16 - 32 mm	Fr. 58,00


Kies- und Sandmaterialien

Preise ab Werk oder Lehweid pro m3 lose (exkl. MwSt.)

Kieskomponenten ab Lehweid				
Artikel Nr.	Artikelbezeichnung	Schüttgewicht	Sieblinie	Preis ab Werk Fr./m3
16Str	<p><u>Plankies, bindig</u> Bindiges Plankies</p> 	1.70 to/m3	0 - 16 mm	Fr. 45,00
30Str	<p><u>Strassenkies, bindig</u> Gebrochenes Strassenkies aus Alpenkalk</p> 	1.74 to/m3	0 - 30 mm	Fr. 38,00
60Str	<p><u>Strassenkies</u> Strassenkies 0 - 60 mm: 90 % Strassenkies > 60 mm: 10 % für Grobkoffer</p> 	1.74 to/m3	0 - 60 mm	Fr. 34,00
1205	<p><u>Feinschotter, siebrein</u> Gebrochener Feinschotter nicht gewaschen, siebrein, Alpenkalk</p> 	1.42 to/m3	16 - 32 mm	Fr. 34,00

Kies- und Sandmaterialien

Preise ab Werk oder Lehweid pro m³ lose (exkl. MwSt.)

Kieskomponenten ab Lehweid				
Artikel Nr.	Artikelbezeichnung	Schüttgewicht	Sieblinie	Preis ab Werk Fr./m ³
1210	Hartschotter Gebrochener Hartschotter nicht gewaschen, siebrein 	1.46 to/m ³	32 - 60 mm	Fr. 38,00

Diverse Zuschläge für Kieskomponenten:

Bei Kleinmengenabholer unter 1.00 m³ wird ein Aufladezuschlag von Fr. 50,00 verrechnet.

Samstagszuschlag Fr. 12.00 / m³, nur nach Voranmeldung.

Zusätzliche Hinweise Kieskomponenten

Kies ist ein Naturprodukt, die Lieferung von Kies, das 100 % frei von organischen Stoffen ist, kann nicht garantiert werden und ist auch kein Grund für eine Mängelrüge.

Transportpreise

Preise für Transport pro m3 ab Werk oder Lehweid (exkl. MwSt.)

Bestimmungsort		Siloki / Fahrmischer Fr. / m3	Geliefert mit 4-A Kipper Fr. / m3
8842	Unteriberg Dorf	Fr. 12,90	Fr. 6,90
	Weglosen	Fr. 14,60	Fr. 8,60
	Studen Dorf	Fr. 16,55	Fr. 10,55
	Ochsenboden	Fr. 18,95	Fr. 12,95
8843	Oberiberg Dorf	Fr. 15,35	Fr. 9,35
	Fuederegg	Fr. 23,60	Fr. 17,60
8844	Euthal Dorf	Fr. 16,10	Fr. 10,10
8846	Willerzell	Fr. 19,55	Fr. 13,55
	Staumauer	Fr. 23,20	Fr. 17,20
8847	Egg	Fr. 23,10	Fr. 17,10
8840	Einsiedeln	Fr. 26,50	Fr. 20,50
8841	Gross	Fr. 19,55	Fr. 13,55
8843	Ibergeregg	Fr. 23,60	Fr. 17,60

Weitere Destinationen auf Anfrage

Bedingungen für Transporte pro m3 ab Werk oder Lehweid

Für Transportpreise franko Baustelle wird bei grösseren Kubaturen eine Offertanfrage empfohlen.

Bei Frankolieferungen werden einwandfreie Zufahrtsverhältnisse sowie ungehinderte Entladungsmöglichkeiten vorausgesetzt.

Ohne ausserordentliche Bestellung liegt die Wahl des Transportmittels ausschliesslich beim Lieferwerk.

In der Frankolieferung ist eine maximale Entlade-Wartezeit auf der Baustelle von 25 Minuten pro Fuhre für Fahrmischer/Siloki und 5 Minuten pro Fuhre für Kipper inbegriffen.

Längere Warte-/Abladezeiten werden nach folgenden Stundenansätzen separat verrechnet:

4-Achs Kipper Fr. 146.--/Std.

4-Achs Fahrmischer Fr. 174.--/Std.

4-Achs Siloki Fr. 174.--/Std.

Die zu verrechnende Mindestlademenge für Fahrmischer und Siloki beträgt 7.0 Kubikmeter.

Die zu verrechnende Mindestlademenge für Kipper beträgt 10.0 Kubikmeter.

Bei Lieferungen mit Fahrmischer oder Siloki unter 2 m3, kann die Lieferung nach Ermessen des Betonwerkes auch nach Regie verrechnet werden.

Deponie Lehweid

Preise geliefert Deponie, Waagtalstrasse 123, 8842 Unteriberg (exkl. MwSt.)

Aushub, unverschmutzt			
Artikel Nr.	Artikelbezeichnung	Fr. / to.	Fr. / m3 loose
AushTr	Aushub, Standfest, Fels, Kiesig, trocken	-	Fr. 22,00
AushNiSt	Aushub, Wassergesättigt, Nicht Standfest, Nass und Regen	-	Fr. 28,00
AushuFl	Aushub, Fliessend	-	Fr. 38,00
Turp	Aushub Turpe, nass, mit Holz versetzt	-	Fr. 42,00

Auf der Deponie Lehweid darf nur unverschmutztes Aushub-, Ausbruch-, Abraum- und Erdmaterial zugeführt werden.

Für Aushub fliessend und Turpe besteht keine Annahmepflicht!

Da nur beschränkt Platz vorhanden ist, ist eine Voranmeldung zwingend notwendig.

Ablagerungsbedingungen

Vor der ersten Lieferung ist eine unterschriebene Betriebsordnung einzureichen.

Die aktuelle Betriebsordnung ist vom AfU unterzeichnet und hat eine Gültigkeit bis 2023.

Für jeden Auftrag ist eine ausgefüllte Materialdeklaration einzureichen.

Verrechnet werden 12 m3 für 4-Achs-Kipper, 15 m3 für 5-Achs-Kipper und 16 m3 für Schlepper

Öffnungszeiten

Werktags 07.30 - 11.45 Uhr, 13.00 - 17.00 Uhr, Samstag keine Anlieferung möglich.

Bei Schnee und Regen behalten wir uns vor, die Deponie auch kurzfristig zu schliessen.



Telefonische Anmeldung dringend nötig!

Deponiewart 079 / 319 23 22

Rolf Fuchs

Recycling und Entsorgung

Mineralische Materialien

Betonabbruch

Betonabbruch sauber, aus Rückbau von Konstruktionsbeton **ohne** Fremdstoffe wie **Tonziegel, Holz, Gips, Kalksandsteine, Backsteine, etc.** Ist für die Aufbereitung von Recycling Beton und Kieskomponenten geeignet.

Ebenfalls sind Natursteine willkommen.

Kleinmengen dürfen bei der Anlage gekippt werden.



Mischabbruch

Für die Verwertung in hydraulisch gebundenen Baustoffen zugelassen.

Mineralisches Gemisch aus Gebäudeabbrüchen, bestehend aus Backstein-, Kalksandsteinmauerwerk, ohne Fremdstoffe wie Aushub, Kunststoff, etc.

Keine Schadstoffbelastung infolge Anstriche oder Fugendichtungen.



Entsorgungsgebühren

Preise geliefert Recyclingplatz, excl. MwSt.

Artikel Nr.	Artikelbezeichnung	Schüttdichte	Preis ab Werk Fr./m3
BA	Betonabbruch, kleiner als 70 cm Kantenlänge	1.7 to/m3	Fr. 18,00
BP>70	Betonplatten armiert, grösser als 70 cm Kantenlänge	1.8 to/m3	Fr. 65,00
BgrU	Betonklötze, Nicht armiert, grösser als 70 cm Kantenlänge	1.4 to/m3	Fr. 48,00
Misch	Mischabbruch	1.4 to/m3	Fr. 48,00
Wurz	Wurzelstöcke unbelastet	m3	Fr. 66,00
Asphalt	Strassenaufbruch, Asphalt unbelastet	1.5 to/m3	Fr. 38,00

SwissBlock® - Beton mit System

Preise ab Werk (exkl. MwSt.)

SwissBlock® ist ein modularer Betonblock, der aus Restbeton, Recyclingbeton oder Frischbeton hergestellt wird. Statisch definierte Konnektor-Verbindungen gewährleisten einen stabilen vertikalen und horizontalen Mauerverbund. Zum Transportieren und Versetzen werden keine besonderen Hebezeuge oder Vorrichtungen benötigt.

Die einbetonierten SwissLoop®-Systemanker ermöglichen einen mobilen und einfachen Einsatz. Dimension, Gewicht und Statik sind auf modernste bautechnische Einsätze ausgelegt.

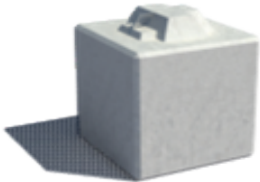
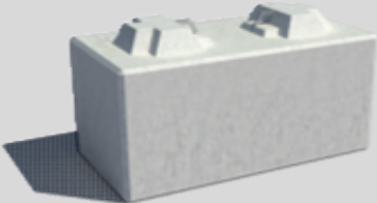
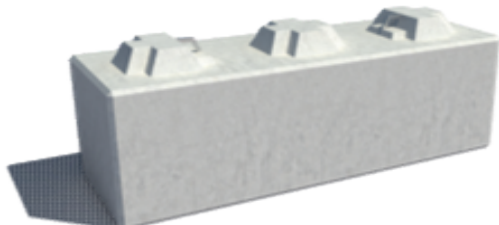
Das nachhaltige SwissBlock®-Konzept kann in jedem versierten Betonwerk implementiert und die Systemsteine hergestellt werden.

Anwendung

Dem Einsatz von SwissBlock® sind keine Grenzen gesetzt:

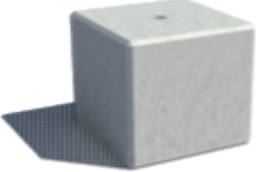
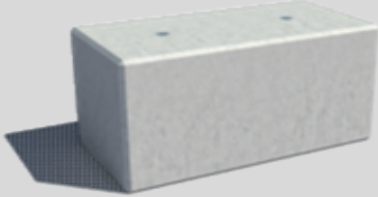
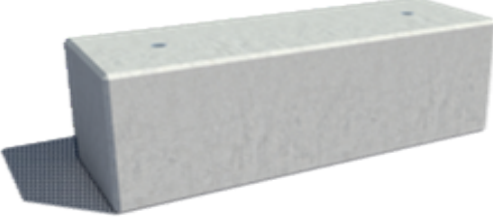
Ob als Stützmauern, Trennwände, konstruktive Ballastierungen, innovative Baulösungen oder als Schutz von Naturgefahren - mit den Systemsteinen lassen sich beliebige Strukturen bauen.

In der permanenten wie auch temporären Anwendung wird das modulare SwissBlock®-System multifunktional eingesetzt. Das wiederverwendbare Betonblock-Konzept besticht durch seine stabile und sehr einfache Anwendung.

Standard-Block				
Artikel Nr.	Artikelbezeichnung	Masse LxBxH in cm	Gewicht	Preis ab Werk Fr.
S1K	1 Konnektor 	50 x 50 x 50	310 kg	Fr. 125,00
S2K	2 Konnektoren 	100 x 50 x 50	620 kg	Fr. 135,00
S3K	3 Konnektoren 	150 x 50 x 50	930 kg	Fr. 150,00

SwissBlock - Beton mit System

Preise ab Werk (exkl. MwSt.)

Abschluss-Block				
Artikel Nr.	Artikelbezeichnung	Masse LxBxH in cm	Gewicht	Preis ab Werk Fr.
S1KAB	1 Konnektor-Negativ 	50 x 50 x 50	300 kg	Fr. 135,00
S2KAB	2 Konnektor-Negativ 	100 x 50 x 50	600 kg	Fr. 150,00
S3KAB	3 Konnektor-Negativ 	150 x 50 x 50	900 kg	Fr. 175,00

Wir haben immer einige SwissBlocks® an Lager. Grössere Mengen oder Spezialgrössen auf Anfrage.

Allgemeine Verkaufs- und Lieferbedingungen

Für alle Offerten und Verkäufe gelten nachstehende Bedingungen:

Allgemein

Das Materialvolumen basiert auf der Messung bei der Abgabestelle.

Bei Lieferschwierigkeiten infolge höherer Gewalt und Betriebsstörungen behält sich das Lieferwerk vor, die Lieferzeiten entsprechend zu verlängern.

Allfällige Beanstandungen hinsichtlich Qualität und/oder Menge des gelieferten Materials sind während des Ablads, spätestens jedoch vor Verwendung des Materials geltend zu machen und sofort schriftlich zu bestätigen. Bei begründeten Beanstandungen ist das Lieferwerk berechtigt, Ersatzlieferung zu leisten.

Die Gültigkeit von individuellen Offerten auf Einzelobjekten ist unter Vorbehalt offizieller Preisänderungen auf 3 Monate beschränkt.

Bestellungen für den Folgetag müssen bis spätestens 12.00 Uhr des Vortages erfolgen.

Zahlungsbedingungen

Sämtliche aufgeführte Preise verstehen sich exkl. MwSt.

15 Tage netto ab Fakturadatum.

Bei grösseren Mengen behalten wir uns vor, Mitte Monat eine Rechnung zu stellen.

Nach Ablauf der Zahlungsfrist belasten wir zusätzlich 7% Verzugszins.

Jede Verrechnung mit irgendwelchen Gegenansprüchen ist ausgeschlossen.

Preisänderungen bleiben vorbehalten.